



### İşlevi

- » Malzeme geçiş hızını ve ağırlığını sürekli ölçer. Ürünlerin randımanlarını izler ve raporlar.

### Kullanım Yeri

- » Tüm Bölümler

### Yapısı

- » Sağlam bir konstrüksiyon
- » Kantar girişi (ürün freni ile)
- » Giriş bunkerı
- » Giriş kapağı
- » Çıkış kapağı
- » Çıkış bunkerı
- » Aspirasyon bağlantısı
- » Hava dengeleme kanalı
- » Tartım bunkerı

### Özellikleri

- » Ekstraksiyon veriminin sürekli olarak kontrol edilmesi
- » Doğru bir tartım
- » Gerçek kantar değerine göre doğru veri işleme
- » Loadcell'ler sayesinde hassas ve doğru tartım
- » Ayarlanabilir & kilitlenebilir ağırlık sayacı mevcut
- » Ölçüm birimi ton/saattir
- » Bütün veriler kg/saat, ton/gün veya yüzde olarak da okunabilir
- » Parametreler kolaylıkla ayarlanabilir
- » İnternet üzerinden kolay bağlantı ile uzaktan kumanda
- » İstenen periyotlarda düzenli raporlar
- » Pnömatik kontrollü doldurma ve boşaltma
- » Eski veriler bilgisayar hafızasında tutulur ve istenen zamanda çağrılabilir
- » Ürün yapışması yoktur
- » Toz emisyonu yoktur
- » Kantarın tüm hareketli ve hassas parçaları iyi korunmuştur
- » Bakım için erişim kolaydır

### Function

- » Continuously measures the material throughput and weight. Monitors and reports the extraction rates of products.

### Use

- » All Sections

### Structure

- » A solid construction
- » Scale inlet with product brake
- » Inlet hopper
- » Inlet gate
- » Outlet gate
- » Outlet hopper
- » Aspiration connection
- » Air compensation duct
- » Weigh hopper

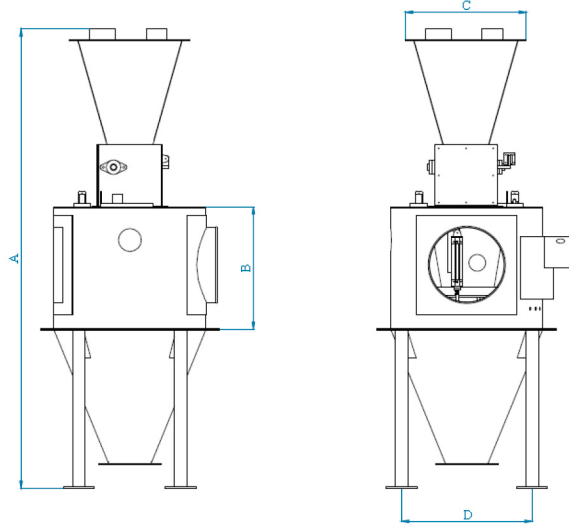
### Characteristics

- » Continuous process of controlling the extraction yield
- » An accurate weighing
- » Correct data process according to real scale value
- » Sensitive and accurate scale with loadcells
- » Adjustable & lockable weight counter at the weigher
- » Grains are measured in ton per hour
- » All data can be read as kg/h, ton/day or percentage
- » Easy adjustment of the parameters
- » Remote control by easy connection via internet
- » Regularly reports of desired periods
- » Pneumatically controlled filling and discharging
- » Past values are kept in the computer memory and can be recalled at any time
- » No material hang up
- » No dust emission
- » All moving & sensitive parts of the weigher well protected
- » Full access for maintenance

# Randıman Kantarı

## Extraction Rate Scale

Bascula De Tasa De Extracción / مقياس الاستخراج



### Modeller ve Teknik Veriler

#### Models And Technical Data

##### ÖLÇÜLER / DIMENSIONS (mm)

MODEL TYPE	A	B	C	D
ZRK 30	2155	592	500	715
ZRK 60	2255	692	500	765
ZRK 100	2430	765	500	835
ZRK 250	3353	935	1000	1119
ZRK 320	4265	1240	1060	1260
ZRK 700	4180	1000	1200	1100
ZRK 1500	5390	1450	1525	1350
ZRK 2000	5980	1450	2000	2160

##### TEKNİK BİLGİLER / TECHNICAL DATA

MODEL TYPE	Ürün Product	Hazne Kapasitesi (litre) Bin Capacity (liter)	Kapasite Capacity			Aspirasyon Hacmi Aspiration Volume (m3)	Hava İhtiyacı Air Required (bar)	Ağırlık Weight (kg)
			Buğday Wheat	Un Flour	Kepek Bran			
ZRK 30	Buğday - Un - Kepek Wheat - Flour - Bran	30	43587	0-3	0-1,5	8	5-6	350
ZRK 60	Buğday - Un - Kepek Wheat - Flour - Bran	60	43741	1-6	1-3	10	5-6	450
ZRK 100	Buğday - Un - Kepek Wheat - Flour - Bran	100	45778	4-15	2-6	12	5-6	525
ZRK 250	Buğday - Un - Kepek Wheat - Flour - Bran	250	18537	6-30	3-15	12	5-6	525
ZRK 320	Buğday Wheat	320	50-100	-	-	16	5-6	675
ZRK 700	Buğday Wheat	700	100-150	-	-	20	5-6	720
ZRK 1500	Buğday Wheat	1500	150-300	-	-	28	5-6	810
ZRK 2000	Buğday Wheat	2000	350-450	-	-	36	8-10	1100

\*SIMCO MAKİNE önceden bilgi vermeksizin makinelerin tasarım ve teknik özelliklerinde değişiklik yapma hakkına sahiptir.

\*SIMCO MACHINE reserves the right to change the design and technical specifications of the machines without prior notice.