



İşlevi

- » Vibro besleyici, filtre gövdesini besler ve genellikle bunker ile birlikte kullanılır

Kullanım Yeri

- » Öğütme Bölümü

Yapısı

- » Yay paketi
- » Taşıma kanalı
- » Elektro mıknatıs
- » Geciktirme kapısı
- » Titreşim damperi

Özellikleri

- » Tamamen kapalı olan vibro besleyici A1 kalitesinde çelikten imal edilmiştir
- » Makinenin altına titreşimi önlemek için lastik takoz yerleştirilmiştir
- » Titreşim motorla sağlanır
- » Kat zeminlerinde süpürülen ürünler, öğütme işlemine geri döndürülebilir
- » Vitamin eklemek için de kullanılabilir
- » Besleme oranı manüel olarak kontrol edilebilir
- » Düşük genlikli küçük titreşimlerle ve yüksek frekanslarla çalışma
- » Taşıma kanalı lastik takozlar üzerindedir

Güç & Aktarma

- » Motor tahrik

Function

- » This machine vibrates and is used as a feeder for filter stock, usually combined with admix hopper

Use

- » Grinding Section

Structure

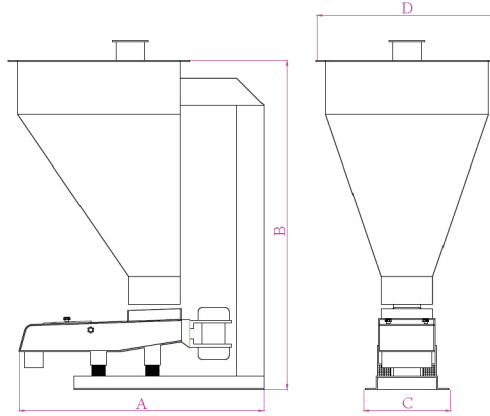
- » Spring pack
- » Conveying duct
- » Electromagnet
- » Retarding gate
- » Vibration damper

Characteristics

- » Totally enclosed feeder is produced of A1 quality steel
- » Rubber wedge was put for preventing vibration to the floor
- » Vibration is provided by a motor
- » Sweepings from the floor can be returned into the milling process again
- » It can also be used to add vitamins
- » The rate of feed can be manually controlled
- » Operation with low amplitude small stroke and high frequencies
- » Conveying duct is on rubber blocks

Power & Transmission

- » Motor drive



Modeller ve Teknik Veriler
Models And Technical Data

ÖLÇÜLER / DIMENSIONS (mm)

MODEL TYPE	A	B	C	D
ZVB 1	905	1216	310	630

TEKNİK BİLGİLER / TECHNICAL DATA

MODEL TYPE	Ağırlık Weight (kg)	Motor (kW)	Dev/Dk Rpm
ZVB 1	82	0,85	1500

*SIMCO MAKİNE önceden bilgi vermeksizin makinelerin tasarım ve teknik özelliklerinde değişiklik yapma hakkına sahiptir.
*SIMCO MACHINE reserves the right to change the design and technical specifications of the machines without prior notice.