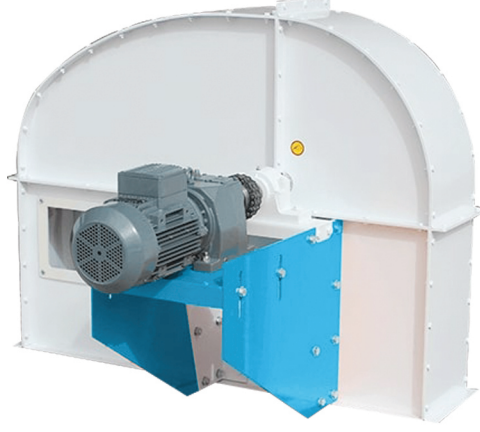


# Kovalı Elevatör / Bucket Elevator

Elevador De Cangilones / رافع الدلاء



Az Güçle Dikey Taşıma İçin Sağlam Bir Konstrüksiyon  
A Solid Construction For Vertical Conveying With Less Power



TAŞIMA / CONVEYING

## İşlevi

» Kaba ve ince ürünlerin dikey olarak taşınması

## Kullanım Yeri

» Taşıma Sistemi

## Yapısı

- » Sağlam ve toz geçirmez bir konstrüksiyon
- » Sonsuz kayış
- » Elevatör alt ve üst başlıkları
- » Kayış kasnak mekanizması
- » Elevatör kovaları
- » Elevatör boruları
- » Elevatör motoru

## Özellikleri

- » Düşük güç tüketimi
- » Yüksek randıman
- » Tekstil yapı ile güçlendirilmiş kayış malzemesi
- » Kayış gözetleme bölümleri
- » Elevatör alt başlığında kayış sarma aparatı mevcut
- » Kayış germe aparatı mevcut

## Güç & Aktarma

» Dişli motorla veya kaplinle direkt tahrik

## Function

» Vertical conveying of granular to floury products in bulk storage systems and in grain mills, especially for raw material reception and cleaning

## Use

» Transport

## Structure

- » A solid and dust tight construction
- » An endless belt
- » Belt pulley in the elevator head and boot
- » Scooping buckets
- » Elevator casings
- » Elevator drive

## Characteristics

- » Low power requirement
- » High throughput
- » Belt material of textile reinforcements
- » Belt inspection doors
- » Available belt take-up device in the elevator boot
- » Available belt tensioning device

## Power & Transmission

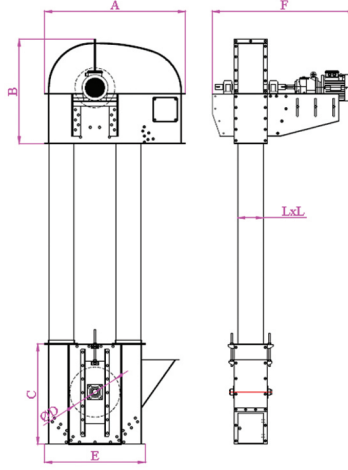
» Direct drive with gear motor or coupling

# Kovalı Elevatör / Bucket Elevator

Elevador De Cangilones / رافع الدلاء



Az Güçle Dikey Taşıma İçin Sağlam Bir Konstrüksiyon  
A Solid Construction For Vertical Conveying With Less Power



## Modeller ve Teknik Veriler Models And Technical Data

### ÖLÇÜLER / DIMENSIONS (mm)

MODEL TYPE	ZEL 16 x 16	ZEL 22 x 22	ZEL 25 x 25	ZEL 28 x 30	ZEL 30 x 30	ZEL 30 x 35	ZEL 35 x 40	ZEL 40 x 45
A	980	1340	1400	1525	1500	1730	1860	1975
B	730	1040	1040	1090	1090	1210	1185	1240
C	750	1000	1000	1100	1000	1200	1200	1200
Ø D	400	500	500	500	500	500	600	600
E	740	950	1000	1120	1050	1280	1390	1460
F	1070	1245	1395	1400	1475	1580	1875	1970
L x L	750	1000	1000	1100	1000	1200	1200	1200

### TEKNİK BİLGİLER / TECHNICAL DATA

MODEL / TYPE		ZEL 16 x 16	ZEL 22 x 22	ZEL 25 x 25	ZEL 28 x 30	ZEL 30 x 30	ZEL 30 x 35	ZEL 35 x 40	ZEL 40 x 45
Kapasite (t/saat) Capacity (t/h)	Buğday / Wheat	8	16	28	35	40	45	65	100
	Un / Flour	5	12,5	21	28	31	35	45	80
	Kepek / Bran	4	11	18	25	27	30	40	75
Kasnak Pulley	Genişlik / Width (mm)	140	190	220	250	270	270	320	370
	Çap Ø / Dia. (mm)	400	500	500	500	500	500	600	600
Bant Belt	Genişlik / Width (mm)	120	160	200	220	260	260	300	340
Kova Bucket	Genişlik / Width (mm)	100	140	260	200	240	240	380	320
Kova Kapasitesi Bucket Capacity (kg)	Buğday / Wheat	0,27	0,56	0,9	1,32	1,7	1,7	2,6	3,2
	Un / Flour	0,17	0,35	0,6	0,84	1,3	1,3	1,8	2,6

\*SIMCO MAKİNE önceden bilgi vermeksizin makinelerin tasarım ve teknik özelliklerinde değişiklik yapma hakkına sahiptir.

\*SIMCO MACHINE reserves the right to change the design and technical specifications of the machines without prior notice.