



İşlevi

- » Manyetik özellikler ile ayırma

Kullanım Yeri

- » Temizleme / Öğütme / Paketleme

Yapısı

- » Boru tipinde paslanmaz çelik gövde (SAE 304)
- » ZM-1 modelinde alüminyum gövde

Özellikleri

- » Manyetik parçacıkların verimli şekilde ayrılması
- » Sistemdeki hasara karşı maksimum koruma, toz patlamasını önleme
- » Kontrol kapağı
- » Eşit oranda ürün akışı
- » Ayırma bölgesinde yavaş akış
- » Kolay erişim ve temiz çalışma

Function

- » Separation by magnetic properties

Use

- » Cleaning Section / Grinding / Packaging

Structure

- » Stainless steel body for tubular type (SAE 304)
- » Aluminium body for ZM-1 model

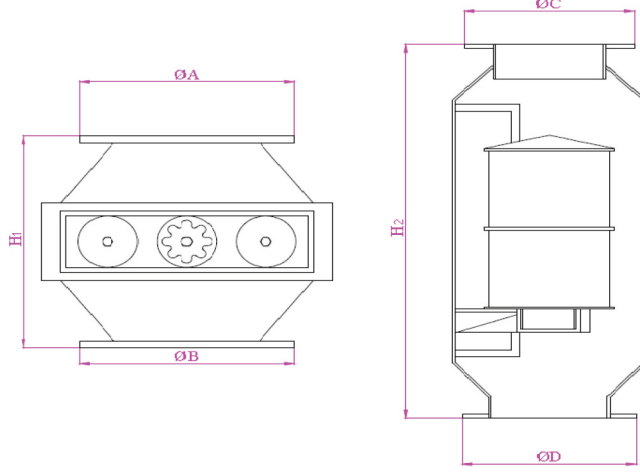
Characteristics

- » Efficient separation of ferrous particles
- » Maximum protection against damage in the system, prevents dust explosion
- » Inspection cover
- » Uniform product stream
- » Slow flowing at the separation zone
- » Easy access and clean

Mıknatıs Magnet



Manyetik Özelliklere Göre Ayırma : Sistemde Önemli Bir Koruma
Cleaning By Magnetic Property : An Important Protection



TEMİZLEME / CLEANING

Modeller ve Teknik Veriler Models And Technical Data

ÖLÇÜLER / DIMENSIONS (mm)

MODEL TYPE	ØA	ØB	H1	ØC	ØD	H2
ZM-1	227	120	330	-	-	-
ZM-2	-	-	-	200	120	660
ZM-3	-	-	-	250	150	660
ZM-4	-	-	-	300	200	660
ZM-5	-	-	-	350	250	660
ZM-6	-	-	-	400	150	700

TEKNİK BİLGİLER / TECHNICAL DATA

MODEL TYPE	Kapasite (t/saat) Capacity (t/h)	Ağırlık Weight (kg)
ZM-1	6	10
ZM-2	8	19
ZM-3	15	25
ZM-4	28	35
ZM-5	50	52
ZM-6	70	72

*SIMCO MAKİNE önceden bilgi vermeksizin makinelerin tasarım ve teknik özelliklerinde değişiklik yapma hakkına sahiptir.

*SIMCO MACHINE reserves the right to change the design and technical specifications of the machines without prior notice.