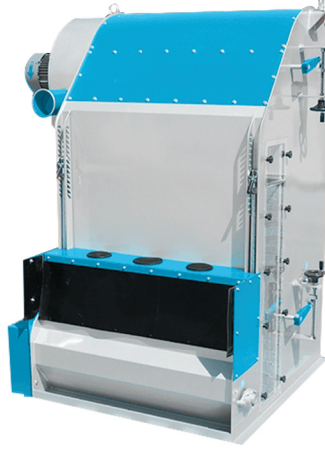


# Radyal Tarar Air Recycling Aspirator



Az Hava Hacmi ve Az Enerji İle Büyük Etki  
Great Effect With Less Air Volume And Less Energy



TEMİZLEME / CLEANING

## İşlevi

- » Hava hızı ile ayırma
- » Hafif partiküllerin tahıldan ayrılması

## Kullanım Yeri

- » Temizleme Bölümü

## Yapısı

- » Sağlam çelik gövde

## Özellikleri

- » Kapalı sirkülasyon prensibi
- » Genişliği ayarlanabilir aspirasyon kanalı
- » Güç, filtre alanı ve aspirasyon borularından tasarruf sağlar
- » Dahili santrifüj fanı ve tahliye vidası
- » Ayarlanabilir hava kontrolü
- » Harici hava gereksinimini ve güç tüketimini azaltır
- » Hacimden ve yerden tasarruf sağlar
- » Çöp sasörü veya kabuk soyucu ile birlikte kullanılabilir

## Güç & Aktarma

- » Eksantrik tahrik
- » Bir adet vibro motor
- » İki adet direkt akuple motor

## Function

- » Separation by air velocity
- » Separation of light impurities from grains

## Use

- » Cleaning Section

## Structure

- » Solid body

## Characteristics

- » Closed circuit principle
- » Adjustable intermediate wall
- » Power, filter area and aspiration conduit can be saved
- » Built-in centrifugal fan and discharge screw
- » Adjustable Air control
- » Reduces external exhaust requirement and power consumption
- » Space saving machine
- » It can be equipped with a milling separator or scourer

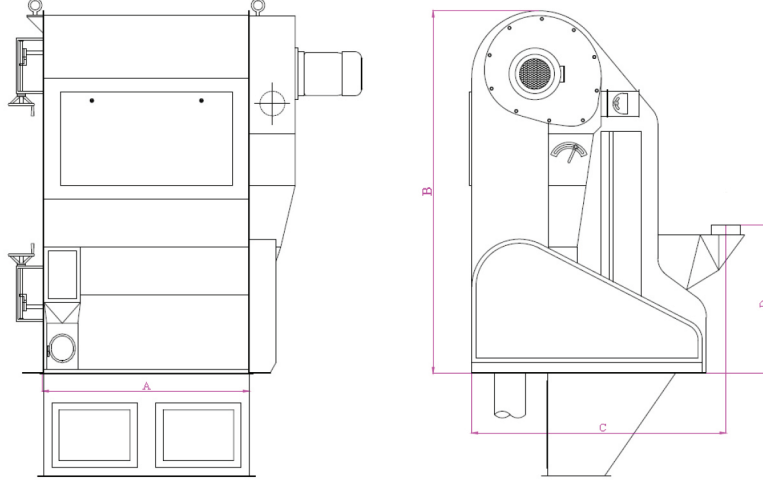
## Power & Transmission

- » Eccentric drive
- » One vibro motor
- » Two direct coupled motors

# Radyal Tarar Air Recycling Aspirator



Az Hava Hacmi ve Az Enerji İle Büyük Etki  
Great Effect With Less Air Volume And Less Energy



TEMİZLEME / CLEANING

## Modeller ve Teknik Veriler Models And Technical Data

### ÖLÇÜLER DIMENSIONS (mm)

MODEL TYPE	A	B	C	D
ZRT-80	800	1755	1135	720
ZRT-100	1000	2250	1135	750
ZRT-150	1500	2300	1135	885

### TEKNİK BİLGİLER TECHNICAL DATA

MODEL TYPE	Kapasite (kg/saat) Capacity (kg/h)		Ağırlık Weight (kg)	Hava İhtiyacı (m3/dk) Air Required (m3/min)
	Tremi Intake	Temizleme Cleaning		
ZRT-80	10	25	550	10
ZRT-100	30	15	620	15
ZRT-150	22	80	850	25

\*SIMCO MAKİNE önceden bilgi vermeksizin makinelerin tasarım ve teknik özelliklerinde değişiklik yapma hakkına sahiptir.

\*SIMCO MACHINE reserves the right to change the design and technical specifications of the machines without prior notice.