

Hava Kanalı Air Channel



Hava Akımı İle Güçlü Bir Temizleme
A Potential Aspirator With Air Stream



TEMİZLEME / CLEANING

İşlevi

» Tahılları toz, kavuz, saman, boş, bodur tahıllar ve tohumlar gibi hafif kirliliklerden ayırır.

Kullanım Yeri

» Ön Temizleme / Temizleme

Yapısı

» Çelik sac

Özellikleri

- » Döner vibratörlü, ayarlanabilen besleme cihazı
- » Ayarlanabilen havalandırma
- » Gözetleme penceresini kaldırarak kolay temizlik
- » Etkin bir sanitasyon sağlar

Güç & Aktarma

» İsteğe göre vibro motorlu ve motorsuz

Function

» Separate grain from light impurities such as dust glume, straws, empty and stunted grains, light seeds etc.

Use

» Pre-cleaning / Cleaning Section

Structure

» Steel sheet

Characteristics

- » Adjustable feeding device with rotating vibrator
- » Adjustable aspiration channel aspiration
- » Easy cleaning by removing the sight window
- » Ensures good sanitation

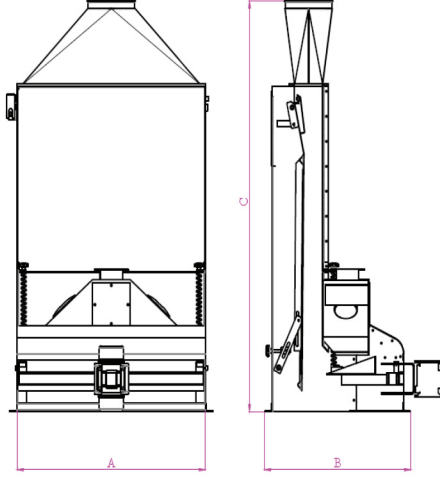
Power & Transmission

» With and without vibro motor is available

Hava Kanalı Air Channel



Hava Akımı İle Güçlü Bir Temizleme
A Potential Aspirator With Air Stream



TEMİZLEME / CLEANING

Modeller ve Teknik Veriler Models And Technical Data

ÖLÇÜLER / DIMENSIONS (mm)

MODEL TYPE	A	B	C
ZHK-M75	750	780	1750
ZHK-M100	1000	780	1750
ZHK-M120	1200	780	1750
ZHK-100	1000	530	1750
ZHK-150	1500	530	2050

TEKNİK BİLGİLER / TECHNICAL DATA

MODEL TYPE	Hava İhtiyacı (m ³ /dk) Air Required (m ³ /min)		Motor (kW)	Kapasite (t/saat) Capacity (t/h)
	Ön Temizleme Pre-Cleaning	Temizleme Cleaning		
ZHK-M75	63	35	0,17	4 - 6
ZHK-M100	90	58	0,17	8 - 10
ZHK-M120	108	70	0,17	12 - 16
ZHK-100	90	58	-	12 -25
ZHK-150	135	87	-	25 - 60

*SIMCO MAKİNE önceden bilgi vermeksizin makinelerin tasarım ve teknik özelliklerinde değişiklik yapma hakkına sahiptir.

*SIMCO MACHINE reserves the right to change the design and technical specifications of the machines without prior notice.