

Blower / Blower Pump

Soplador / منفاخ



Yağsız Hava Temini için Mükemmel Çözüm
Great Solution for Oil Free Air Supply



HAVA / AIR

İşlevi

- » Blowerler pnömatik taşıma sistemlerinde ve toz filtrelerinde tamamen yağsız hava sağlamak için kullanılır

Kullanım Yeri

- » Pnömatik Sistem / Hava Taşıma

Yapısı

- » Blower girişinde susturucu ve muhafaza mevcuttur
- » Blower gövdesi
- » Basınç ucunda susturucu
- » Emniyet valfi
- » Tahrik motoru
- » Vibrasyon takozu

Özellikleri

- » Yeni tip kompakt blower paketinde bir blower susturucusu bulunur
- » Tek bir üniteye hava giriş filtresi, tahrik ve emniyet valfi
- » Etkin gürültü kontrolü, kolay bakım ve temizlik
- » Standart elektrik motoruyla tahrik

Güç & Aktarma

- » V kayışla aktarma

Function

- » Rotary blowers are used in pneumatic conveying systems and in airjet dust collection filters to supply absolutely oil-free air

Use

- » Pneumatic System / Air Transport

Structure

- » Intake port with silencer and protective grid at intake end
- » Rotary blower
- » Silencer at pressure end
- » Safety valve
- » Drive motor
- » Vibration mount

Characteristics

- » The new type compact blower package incorporates a blower silencer
- » Air intake filter, drive and safety valve in one single balanced unit
- » Effective noise control, easy maintenance and cleaning
- » The package is driven by a standart electric motor

Power & Transmission

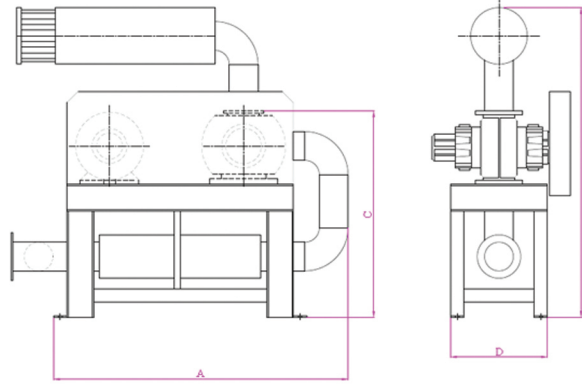
- » V-belt transmission

Blower / Blower Pump

Soplador / منفاخ



Yağsız Hava Temini için Mükemmel Çözüm
Great Solution for Oil Free Air Supply



Modeller ve Teknik Veriler Models And Technical Data

TEKNİK BİLGİLER / TECHNICAL DATA

MODEL TYPE	ÖLÇÜLER / DIMENSIONS (mm)				Motor Gücü Motor Power	Ağırlık Weight (kg)
	A	B	C	D		
ZB 1	1000	1265	845	410	4 kW 1500 rpm	100
ZB 2	1000	1265	845	410	7,5 kW 1500 rpm	120
ZB 3	1060	1395	975	490	11 kW 1500 rpm	200
ZB 4	1060	1395	975	490	18,5 kW 1500 rpm	230
ZB 5	1100	1520	1100	655	30 kW 1500 rpm	450

*SIMCO MAKİNE önceden bilgi vermeksizin makinelerin tasarım ve teknik özelliklerinde değişiklik yapma hakkına sahiptir.

*SIMCO MACHINE reserves the right to change the design and technical specifications of the machines without prior notice.

HAVA / AIR