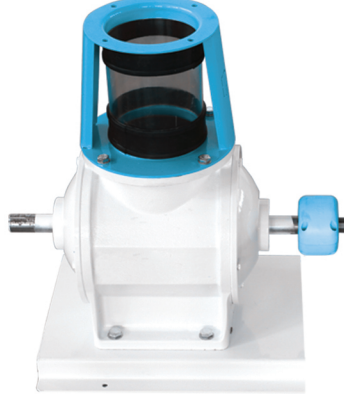


Hava Kilidi / Air Lock

Esclusa / قفل الهواء



Toz Partikülleri ile Hava İçin Mükemmel Bir Ayırıcı
A Perfect Separator of Dust Particles from Air



HAVA / AIR

İşlevi

» Hava ile taşınan ürünün havadan ayrılıp serbest kalmasını sağlar

Kullanım Yeri

» Pnömatik Sistem

Yapısı

» Çelik rotorlu dökme demir gövde
» Özel yatak konstrüksiyonu. Sürtünmesiz yataklar

Özellikleri

» Havalandırma haznesi, filtre manşonu, dişli motor zinciri koruması,
boru bağlantı flanşları ile birlikte
» Yüksek sızdırmazlık

Güç & Aktarma

» Zincir kaplinle tek tek veya gruplar halinde tahrik edilir

Function

» Ensures that the product carried by air is separated from the air and released

Use

» Pneumatic System

Structure

» Cast iron body with a steel rotor
» Special bearing construction. Antifriction bearings

Characteristics

» Complete with venting hopper, filter sleeve, geared motor chain guard, pipe connection flanges
» High sealing

Power & Transmission

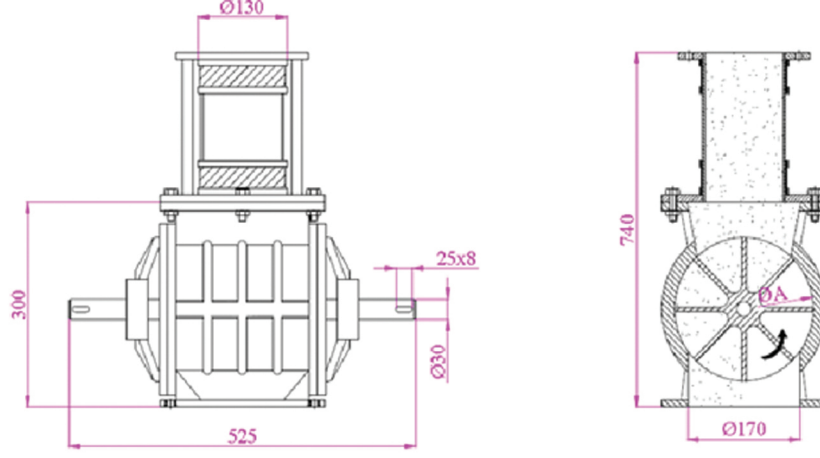
» It is driven with chain coupling one by one or in groups

Hava Kilidi / Air Lock

Esclusa / قفل الهواء



Toz Partikülleri ile Hava İçin Mükemmel Bir Ayırıcı
A Perfect Separator of Dust Particles from Air



Modeller ve Teknik Veriler Models And Technical Data

TEKNİK BİLGİLER / TECHNICAL DATA

MODEL TYPE	Ø A (mm)	Dev/Dk Rpm	Kapasite (t/saat) Capacity (t/h)
ZAL - 220	220	63	3,3
ZAL - 240	240	63	5,52
ZAL - 260	260	63	8,64
ZAL - 400	400	63	25

*SIMCO MAKİNE önceden bilgi vermeksizin makinelerin tasarım ve teknik özelliklerinde değişiklik yapma hakkına sahiptir.
*SIMCO MACHINE reserves the right to change the design and technical specifications of the machines without prior notice.